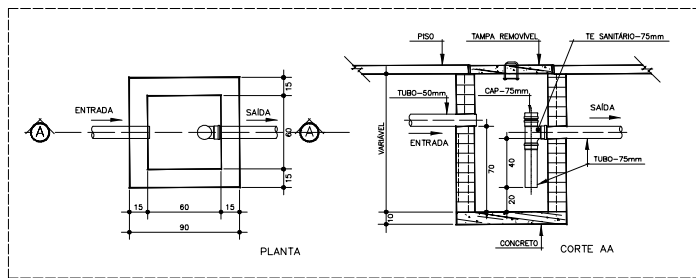
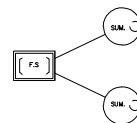


1 DETALHE - CAIXA DE INSPEÇÃO SEM ESCALA



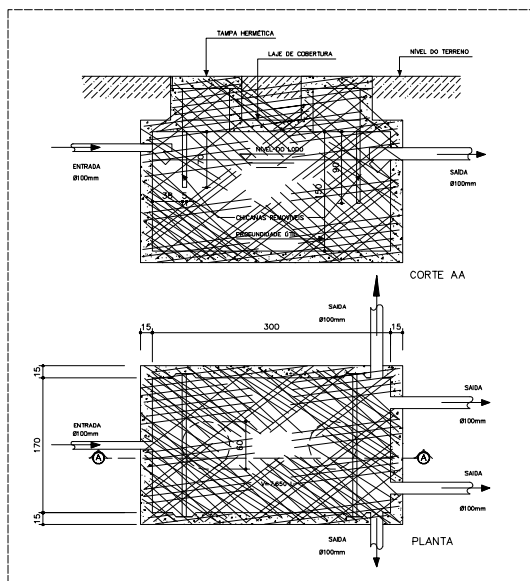
2 DETALHE - CAIXA DE GORDURA SIFONADA SEM ESCALA



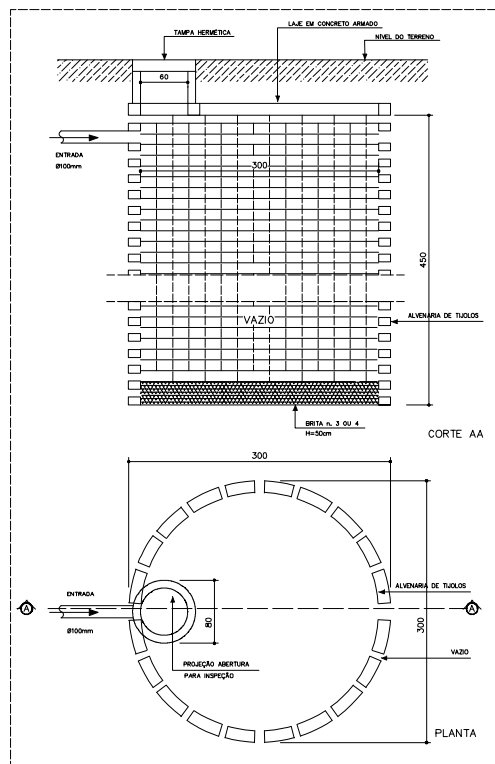
DES: LOCAR CONFORME O TERRENO.

LEGENDA	
[Symbol]	ESP. 10 x 10
[Symbol]	ESP. 20
[Symbol]	ESP. 30 x 30 x 30
[Symbol]	CAIXA DE GORDURA SIFONADA
[Symbol]	CAIXA DE GORDURA
[Symbol]	CAIXA SIFONADA
[Symbol]	CAIXA DE INSPEÇÃO
[Symbol]	CAIXA DE INSPEÇÃO SEM ESCALA

NOTAS:
 1. O PROJETO DEVE SER EXECUTADO DE ACORDO COM O PROJETO DE ARQUITETURA E O PROJETO DE ENGENHARIA DE SANITÁRIA E AEREAÇÃO.
 2. O PROJETO DEVE SER EXECUTADO DE ACORDO COM O PROJETO DE ARQUITETURA E O PROJETO DE ENGENHARIA DE SANITÁRIA E AEREAÇÃO.
 3. O PROJETO DEVE SER EXECUTADO DE ACORDO COM O PROJETO DE ARQUITETURA E O PROJETO DE ENGENHARIA DE SANITÁRIA E AEREAÇÃO.
 4. O PROJETO DEVE SER EXECUTADO DE ACORDO COM O PROJETO DE ARQUITETURA E O PROJETO DE ENGENHARIA DE SANITÁRIA E AEREAÇÃO.
 5. O PROJETO DEVE SER EXECUTADO DE ACORDO COM O PROJETO DE ARQUITETURA E O PROJETO DE ENGENHARIA DE SANITÁRIA E AEREAÇÃO.
 6. O PROJETO DEVE SER EXECUTADO DE ACORDO COM O PROJETO DE ARQUITETURA E O PROJETO DE ENGENHARIA DE SANITÁRIA E AEREAÇÃO.



3 DETALHE - FOSSA SÉPTICA



4 DETALHE - SUMIDOUR

OBRA: ESCOLA DE 4 SALAS	PROPRIETÁRIO: PREFEITURA MUNICIPAL DE CHAVES	TIPO DE PROJETO: SANITÁRIO	ÁREA COM: 478,00m ²
DATA: 2023	EMPRESA: FABIANO BRAGA MIRANDA CNPJ: 1817368061	LOCAL: BAIRRO FLOR DO CAMPO	ESCALA: INDICADA
PROJENISTA: FABIANO BRAGA MIRANDA	EQUIPE: SEMTU STRANATI 81	ASSUNTO: DESENHO DE SANITÁRIA E AEREAÇÃO	PRONOME: 02-