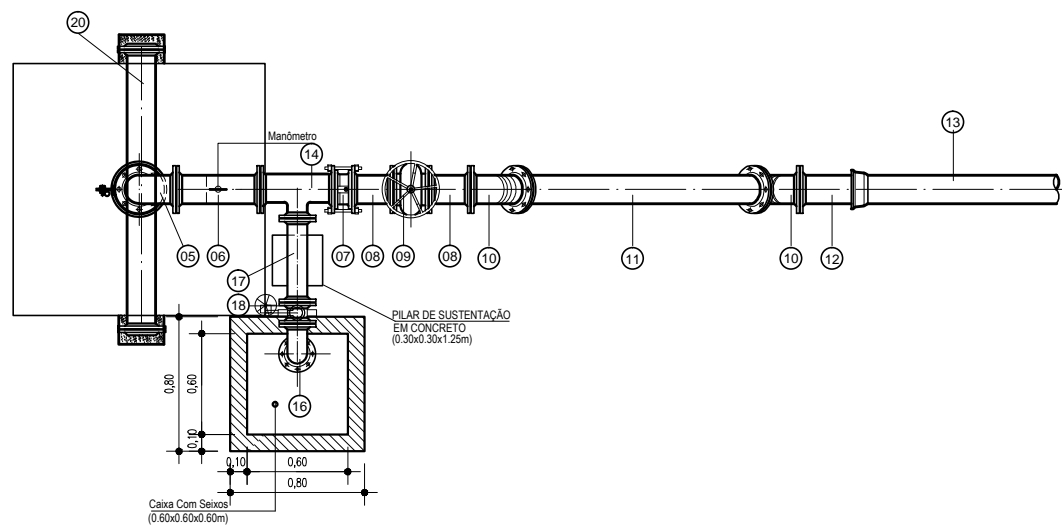


SEÇÃO VERTICAL

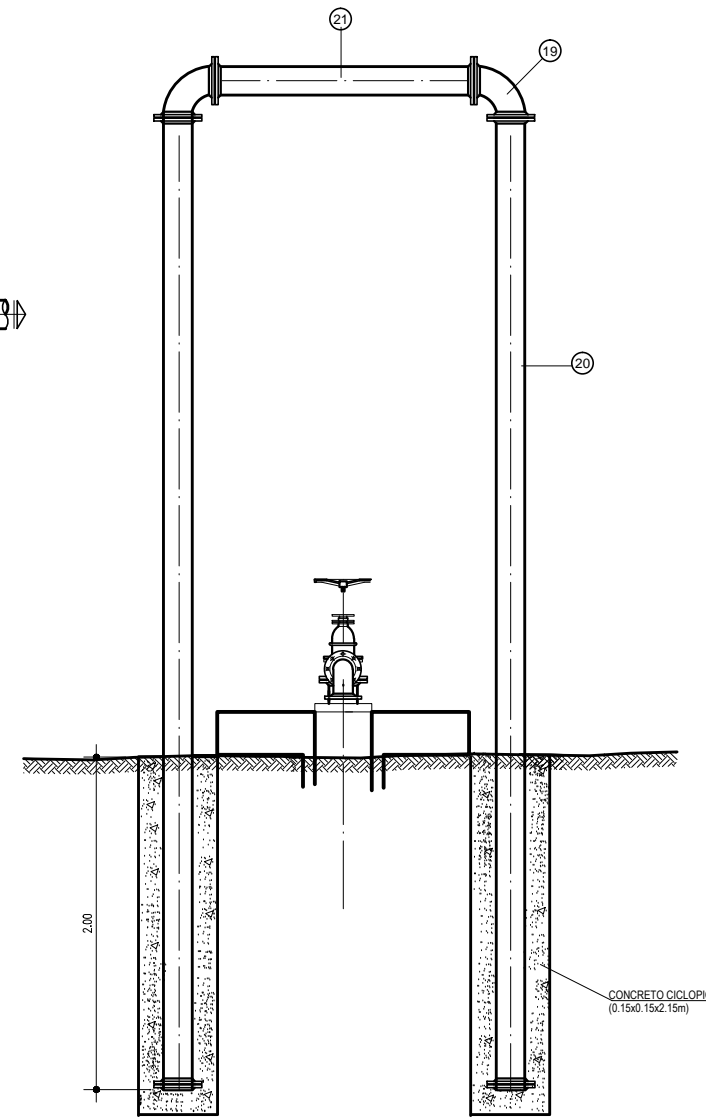
TUBO EDUTOR PVC

TUBO DE PVC JS Ø20mm, PI MEDIÇÃO DO NÍVEL D'ÁGUA DO POÇO (DEVERÁ SER FIXADO NA ABRAÇADEIRA)

Tubo de PVC Rígido DEFOFO



PLANTA



VISTA FRONTAL

RELAÇÃO DE MATERIAL HIDRÁULICO

Nº	QUANT.	PN	DIAM.	COMP.	DISCRIMINAÇÃO	ABREVIAT.
			(mm)			
01	01	10	3"	1690	CONJUNTO MOTOR-BOMBA SUBMERSÍVEL PARA POÇO PROFUNDO MARCA LEÃO, Q=22m³/hora, Hm=104m.c.a.	---
02	01	10	3"	--	UNIÃO DE F" G" COM ROSCA	---
03	01	10	3" X 4"	--	BUCHA DE REDUÇÃO F" G" COM ROSCA	---
04	01	10	150	80000	TUBO EDUTOR PVC	---
05	01	10	150	300	PEÇA DE EXTREMIDADE FLANGE E PONTA ROSCÁVEL DE BRONZE	---
06	01	10	150	260	CURVA 90° COM FLANGES	C90FF 10
07	01	10	150	500	TOCO COM FLANGES	TOF 10
08	01	10	150	127	VÁLVULA DE RETENÇÃO PORTINHOLA DUPLA	VRPD 16
09	02	10	150	250	TOCO COM FLANGES	TOF 10
10	01	10	150	210	REGISTRO DE GAVETA COM FLANGES, SÉRIE MÉTRICA CHATA E AÇONAMENTO DIRETO COM VOLANTE	RCFV 10
11	02	10	150	160	CURVA 45° COM FLANGES	C45FF 10
12	01	10	150	1850	TUBO FERRO K7 COM FLANGES	---
13	01	10	150	380	EXTREMIDADE FLANGE E PONTA ROSCAVEL	EFP 10
14	01	10	150	--	TUBO PVC RÍGIDO DEFOFO	---
15	01	10	100X75	--	TE. C/ FLANGES	---
16	01	10	75	--	CURVA 90° C/ FLANGES	---
17	01	10	75	500	TOCO COM FLANGES	---
18	01	10	75	--	REGISTRO BRUTO COM FLANGES	---
19	02	10	150	--	CURVA 90° F" G"	---
20	02	10	150	5800	TUBO F" G"	---
21	02	10	150	1500	TUBO F" G"	---

PREFEITURA MUNICIPAL CHAVES	PROJ.:	PROJ	DATA:	02/2013	APROVADO POR:
	DES.:	DES			
	VER.:	VER			

MINISTÉRIO DA SAÚDE - FUNDAÇÃO NACIONAL DE SAÚDE
PROGRAMA DE ACELERAÇÃO DO CRESCIMENTO - PAC 2

SUPREENDIMENTO: SISTEMA DE ABASTECIMENTO DE ÁGUA	LOCALIDADE: CHAVES	PRANCHAS: 04/05
---	-----------------------	--------------------

<input type="checkbox"/> LIBERADO PARA EMISSÃO	ASS.:	Nº FUNASA	ESCALA:
<input type="checkbox"/> LIBERADO COM COMENTÁRIOS		SA-01	ESCALA
<input type="checkbox"/> NÃO LIBERADO	DATA:	ARQUIVO:	